



РУКОВОДСТВО ПО ЭКСПЛУАТАЦИИ

Рейсмусового станка

МОДЕЛЬ JIB 22101



Оглавление

1. ГАРАНТИЙНЫЕ ОБЯЗАТЕЛЬСТВА	2
2. УКАЗАНИЯ ОБЩИХ И СПЕЦИАЛЬНЫХ МЕР БЕЗОПАСНОСТИ.....	3
3. ОСНОВНЫЕ КОМПОНЕНТЫ СТАНКА	5
4. ТЕХНИЧЕСКИЕ ХАРАКТЕРИСТИКИ СТАНКА.....	5
5. ИСТОЧНИК ПИТАНИЯ	6
6. ЭЛЕМЕНТЫ УПРАВЛЕНИЯ И КОМПОНЕНТЫ	7
7. РАСПАКОВКА.....	7
8. КОМПЛЕКТ ПОСТАВКИ СТАНКА	8
9. ОЧИСТКА СТАНКА ОТ УПАКОВОЧНОЙ СМАЗКИ	8
10. СБОРКА СТАНКА	9
11. ТЕСТОВЫЙ ЗАПУСК.....	10
12. РАБОТА НА СТАНКЕ	11
13. ТЕХНИЧЕСКОЕ ОБСЛУЖИВАНИЕ СТАНКА	14
15. СХЕМА ПОДКЛЮЧЕНИЯ И ЭЛЕКТРИЧЕСКИЕ КОМПОНЕНТЫ.....	20
16. ВОЗМОЖНЫЕ НЕИСПРАВНОСТИ И МЕТОДЫ ИХ УСТРАНЕНИЯ.....	22
17. ПОКОМПОНЕНТНЫЙ ЧЕРТЕЖ РЕЙСМУСОВОГО СТАНКА JIB 22101.....	23

1. ГАРАНТИЙНЫЕ ОБЯЗАТЕЛЬСТВА

Гарантийный срок - один год

Условия гарантии

Гарантийный срок 1 год исчисляется с даты продажи. Датой продажи является дата оформления товарно-транспортных документов и/или дата заполнения гарантийного талона.

Настоящая гарантия Поставщика дает право Покупателю на бесплатный ремонт изделия в случае обнаружения дефектов, связанных с материалами и сборкой.

Гарантийный, а так же не гарантийный и послегарантийный ремонт производится только в сервисных центрах, указанных в гарантийном талоне, или авторизованных сервисных центрах.

В гарантийный ремонт принимается оборудование при обязательном наличии правильно оформленных документов: фирменного гарантийного талона с указанием заводского номера, даты продажи, штампом торговой организации и подписью покупателя, а так же при наличии документов, удостоверяющих покупку (кассовый или товарный чек, накладная).

Гарантия не распространяется на:

- Сменные принадлежности (аксессуары) и оснастку к оборудованию, например: сверла, буры; сверлильные, токарные и фрезерные патроны всех типов, кулачки и цанги к ним; подошвы шлифовальных машин и т.п. (см. список сменных принадлежностей/ аксессуаров);
- Устройства механической защиты станка (предохранительные муфты, предохранительные шестерни и предохранительные штифты), устройства защиты электрических цепей;
- Быстро изнашиваемые детали с ограниченным ресурсом, например: угольные щетки, приводные ремни, защитные кожухи, направляющие и подающие резиновые ролики, подшипники, зубчатые ремни и колеса и прочее. Замена их является платной услугой;
- Оборудование со стертым полностью или частично заводским номером;
- Шнуры питания. В случае поврежденной изоляции замена шнура питания обязательна.

Гарантийный ремонт не осуществляется в следующих случаях:

- При использовании оборудования не по назначению, указанному в инструкции по эксплуатации;
- При внешних механических повреждениях оборудования;
- При возникновении недостатков вследствие несоблюдения правил хранения и транспортировки, обстоятельств
- непреодолимой силы, а также неблагоприятных атмосферных или иных внешних воздействий на оборудование, таких как дождь, снег, повышенная влажность, нагрев, агрессивные среды и др.;
- При возникновении повреждений из-за несоблюдения предусмотренных инструкцией условий эксплуатации или внесении конструктивных изменений,
- При возникновении недостатков вследствие скачков напряжения в электросети или неправильного подключения оборудования к электросети;
- При попадании в оборудование посторонних предметов, например, песка, камней, насекомых;
- При возникновении недостатков и поломок вследствие несвоевременности проведения планового технического и
- профилактического обслуживания, включая чистку и смазку оборудования в соответствии с предписаниями инструкции по эксплуатации
- В случае самостоятельного внесения конструктивных изменений.

Гарантийный ремонт частично или полностью разобранного оборудования исключен.

Обязанность следить за техническим состоянием, проводить настройку, регулировку, наладку и плановое техническое обслуживание возлагается на покупателя.

Настройка, регулировка, наладка, техническое и профилактическое обслуживание оборудования (например: чистка, промывка, смазка, замена технических жидкостей) не является гарантийной услугой.

По окончании срока службы рекомендуется обратиться в сервисный центр для профилактического осмотра оборудования. Оборудование снимается с гарантии в случае нарушения правил эксплуатации, указанных в инструкции по эксплуатации.

2. УКАЗАНИЯ ОБЩИХ И СПЕЦИАЛЬНЫХ МЕР БЕЗОПАСНОСТИ

УКАЗАНИЯ ОБЩИХ МЕР БЕЗОПАСНОСТИ

ВНИМАНИЕ! Перед подключением станка к источнику электропитания (розетке, разъёму и т.д.) следует проверить соответствие питающего напряжения указанному на табличке с паспортными данными станка. Напряжение, превышающее указанное на станке, может привести к тяжёлой травме потребителя, а также повреждению станка. При возникновении сомнений не подключайте станок к сети. Питающее напряжение ниже указанного на станке может вывести из строя двигатель.

1. Изучение станка

Необходимо тщательно изучить Руководство по эксплуатации и ознакомиться с предостерегающими надписями на станке. Изучить их назначение и указанные ограничения, а также потенциальные факторы опасности.

2. Заземление станка

Станок оснащён одобренным трёхжильным кабелем и трёхполюсной вилкой с заземляющим контактом для подсоединения к розеткам с заземляющим контактом. Зелёный проводник кабеля является заземляющим.

3. Защитные устройства

Защитные устройства должны быть работоспособными и надлежащим образом отрегулированными.

4. Хранение инструмента для регулировки

Следует взять в привычку проверку отсутствия гаечных ключей для регулировки на станке перед его включением.

5. Поддержание чистоты рабочей зоны

Загрязнённые полы и рабочие поверхности приводят к аварийным ситуациям. Необходимо следить за чистотой пола и отсутствием проскальзывания из-за замасливания и накопления опилок.

6. Отсутствие опасного рабочего окружения

Не допускается использование станка в захламлённом, сыром или подверженном атмосферным осадкам помещении. Рабочее место должно быть просторным и светлым.

7. Запрещено присутствие детей в рабочей зоне

Все посетители должны быть на безопасном удалении от рабочей зоны.

8. Установите защиту станков от детей

Требуется обеспечить защиту станков замками, главными выключателями или вынимать ключи для включения.

9. Работа на надлежащей частоте вращения

Эффективная и безопасная работа на станке обеспечивается при работе на надлежащей частоте вращения.

10. Использование станка по назначению

Запрещается выполнять на станке или на его оснастке непредназначенные для них операции.

11. Использование соответствующей одежды

Не допускается ношение свободной одежды, перчаток, галстуков или ювелирных изделий (колец, наручных часов) из-за опасности их захвата движущимися частями. Рекомендуются нескользящая обувь. Следует использовать головные уборы для уборки под них длинных волос. Длинные рукава рекомендуются закатывать выше локтя.

12. Использование защитных очков

Следует использовать защитные очки (ANSI Z87.1). Повседневные очки снабжены только ударопрочными линзами, но не являются защитными очками. Также следует использовать защиту лица и респиратор при резании с большим количеством опилок.

13. Не допускается тянуться над станком

Следует постоянно сохранять равновесие и опору.

14. Техническое обслуживание

Для обеспечения высоких и безопасных эксплуатационных характеристик инструмент должен быть заточенным и чистым. Необходимо выполнять указания по смазке и смене приспособлений.

15. Отключение электропитания

Перед проведением технического обслуживания или сменой приспособлений и оснастки электропитание станка должно быть отключено.

16. Предотвращение несанкционированного включения станка

Перед подключением станка к электросети убедиться, что выключатель находится в положении ОТКЛ.

17. Использование рекомендованной оснастки

Ознакомьтесь с перечнем рекомендованной оснастки, приведённом в Руководстве по эксплуатации. Необходимо выполнять указания по применению данной оснастки. Применение ненадлежащей оснастки может стать причиной травмы.

18. Не допускается стоять на станке

При опрокидывании станка можно получить тяжёлую травму. Не допускается складирование материала таким образом, чтобы была необходимость вставать на станок для доступа к ним.

19. Проверка повреждённых деталей

Перед дальнейшей эксплуатацией станка следует тщательно проверить повреждённые защитные устройства и другие детали на их пригодность к надлежащей работе и выполнение ими своего назначения. Следует проверить регулировку движущихся частей, наличие поломки деталей, крепление и прочие условия, которые могут повлиять на эксплуатацию. Повреждённые защитные устройства и другие детали должны быть надлежащим образом отремонтированы или заменены.

20. Не допускается работа станка бесприсмотра

Выключить станок и прежде чем уйти, дождаться полной его остановки.

УКАЗАНИЯ СПЕЦИАЛЬНЫХ МЕР БЕЗОПАСНОСТИ

1. Следует использовать средства защиты глаз.
2. Заготовка должна опираться на задний упор или рабочий стол.
3. Сохранять максимальный зазор 1,6 мм (1/16 дюйма) между столом и шлифовальной лентой или шлифовальным диском.
4. Следует надёжно удерживать заготовку, так чтобы она не выбивалась из рук.
5. Во время работы не нажимать на ленту. Излишнее усилие, прилагаемое к ленте, недопустимо. Оно может привести к повреждению ленты или заготовки.
6. В домашних условиях, при наличии детей силовой кабель станка должен извлекаться из розетки, а из выключателя должны выниматься ключи, если шлифовальный станок не используется.
7. Подача заготовки должна осуществляться против направления вращения шлифовального инструмента.

СВЕДЕНИЯ ПО ЭЛЕКТРОПИТАНИЮ, ВКЛЮЧЕНИЕ СТАНКА

ВНИМАНИЕ!

ВСЕ ЭЛЕКТРИЧЕСКИЕ СОЕДИНЕНИЯ ДОЛЖНЫ ВЫПОЛНЯТЬСЯ КВАЛИФИЦИРОВАННЫМ ЭЛЕКТРИКОМ, НЕВЫПОЛНЕНИЕ ДАННОГО ТРЕБОВАНИЯ МОЖЕТ ПРИВЕСТИ К ПОЛУЧЕНИЮ ТЯЖЁЛОЙ ТРАВМЫ. ВСЕ РЕГУЛИРОВКИ ИЛИ РЕМОНТ ДОЛЖНЫ ВЫПОЛНЯТЬСЯ НА СТАНКЕ, ОТСОЕДИНЁННОМ ОТ ИСТОЧНИКА ЭЛЕКТРОПИТАНИЯ. НЕВЫПОЛНЕНИЕ ДАННОГО ТРЕБОВАНИЯ МОЖЕТ ПРИВЕСТИ К ТЯЖЁЛОЙ ТРАВМЕ.

ВНИМАНИЕ !

- Шлифовальный станок имеет высокоскоростные, высокоабразивные поверхности, которые могут быстро привести к серьезным травмам. Во время работы держите пальцы и руки подальше от движущихся частей
- Надевайте толстые, хорошо сидящие рабочие перчатки и держите свободную одежду, рукава, шнуры, украшения и волосы подальше от движущихся частей.
- Наденьте соответствующие средства защиты глаз. Металлические частицы и пыль могут быть выброшены во время процесса шлифования.
- Наденьте соответствующую респираторную защиту. В процессе шлифования образуется пыль, которая может быть опасной для здоровья.
- Часто проверяйте состояние ремня и диска. При появлении разрывов или отверстий немедленно прекратите использование станка и замените поврежденный диск или ремень.

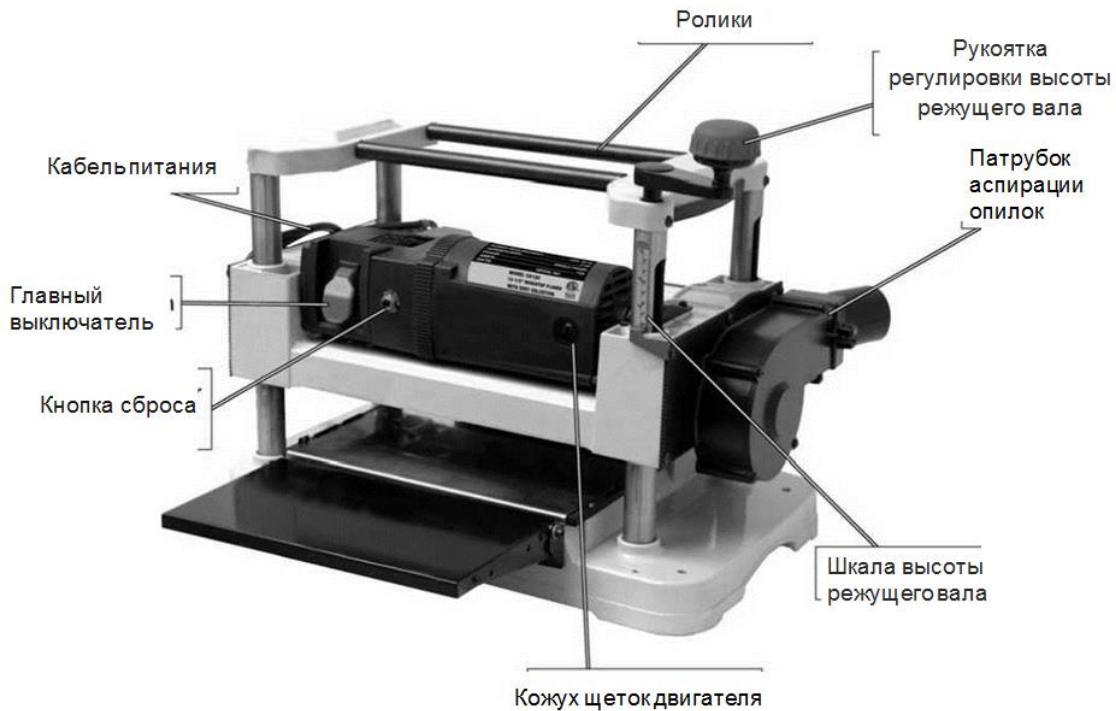
3. ОСНОВНЫЕ КОМПОНЕНТЫ СТАНКА



ВНИМАНИЕ!

Чтобы снизить риск получения травм, обязательно прочтите все руководство перед началом работы на станке

Посмотрите схему основных компонентов рейсмусового станка JIB 22101, чтобы ознакомиться с расположением основных элементов управления.



4. ТЕХНИЧЕСКИЕ ХАРАКТЕРИСТИКИ СТАНКА

Максимальная ширина заготовки	305 мм
Максимальная толщина заготовки	114 мм
Максимальная глубина резания	0,8 мм
Количество ножей	2
Размер ножей	308x12,7x1,6 мм
Диаметр режущего вала	46 мм
Частота вращения режущего вала	8750 об / мин
Скорость подачи заготовки	6,6 м/мин
Размер стола	320x305 мм
Диаметр патрубка аспирации опилок	60 мм
Номинальное напряжение	230 В
Частота тока	50 Гц
Мощность двигателя	1,5 кВт
Масса нетто/брутто	25/27 кг

5. ИСТОЧНИК ПИТАНИЯ

Перед установкой станка необходимо учесть близость расположения источника питания. Если имеющиеся схемы не соответствуют требованиям, предъявляемым к данному станку, вам придется заказать установку новой схемы у лицензированного электрика. Использование лицензированного электрика сведет к минимуму риски пожара, поражения электрическим током, повреждения оборудования и гарантирует, что все подключено в соответствии с применимыми нормами и стандартами.



ПРЕДУПРЕЖДЕНИЕ!

Станок должен быть надлежащим образом заземлен, чтобы избежать таких рисков, как пожар, поражение электрическим током, шок или повреждение станка.

ТРЕБОВАНИЯ К ИСТОЧНИКУ ПИТАНИЯ

Рейсмусовый станок JIB 22101 настроен на заводе для работы в электрической цепи, которая имеет заземление и соответствует нижеприведенным требованиям:

Напряжение: 230 В

Частота тока: 50/60 Герц

Фаза: Однофазная

Автоматический выключатель: 20 Ампер

ВНИМАНИЕ !

1. Не используйте станок при полной загрузке в течение длительного времени.
2. Требования к электрической схеме, изложенные в данном руководстве, относятся к выделенной сети, в которой одновременно будет работать или устанавливаться только один станок.
3. Если вы решите подключиться к общей сети, в которой одновременно может работать более одного станка, пожалуйста, проконсультируйтесь с квалифицированным электриком, чтобы убедиться, что схема имеет надлежащие параметры мощности для безопасной эксплуатации станка и безопасности пользователя.

ТРЕБОВАНИЯ К ВИЛКЕ И ЗАЗЕМЛЕНИЮ

Данный станок должен быть заземлен таким образом, чтобы в случае определенных неисправностей снизить вероятность поражения электрическим током за счет обеспечения пути прохождения электрического тока с меньшим сопротивлением. По этой причине станок поставляется со шнуром, оснащенный проводом заземления, который подключается к заземляющему штырю на вилке

Если вы заметите повреждение или износ провода или вилки, немедленно отключите их от источника питания и, перед дальнейшим использованием станка, обратитесь за заменой к лицензированному электрику или специалисту по техническому обслуживанию.

ИСПОЛЬЗОВАНИЕ УДЛИНИТЕЛЯ

Если вам необходимо использовать удлинитель, сделайте это только на временной краткосрочной основе.

1. Мы рекомендуем вам не использовать удлинитель с этим станком. Кроме того, чем длиннее удлинитель, тем больше вероятность падения напряжения, что приведет к более интенсивной работе двигателя при недостаточном питании, что, в свою очередь, приведет к тому, что он потребляет больше ампер. Это может привести к срабатыванию тепловой перегрузки или даже к выключателю на вашей электрической панели. Это также может привести к нагреву удлинителя, что может представлять потенциальную опасность пожара.

2. Если с этим станком используется удлинитель, он должен иметь провод заземления со штекером, соответствующим тому, который в настоящее время установлен на вашем устройстве. Удлинитель также должен соответствовать приведенным ниже спецификациям:

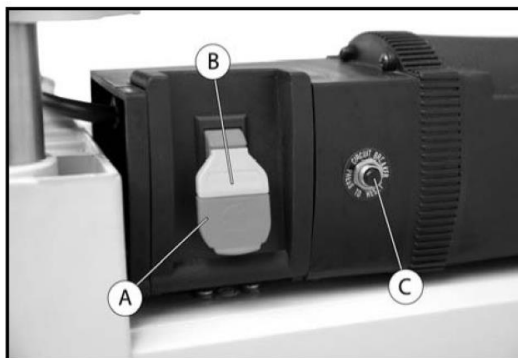
Минимальная марка провода: 12AWG

Максимальная длина шнура: 15 240 мм.

6. ЭЛЕМЕНТЫ УПРАВЛЕНИЯ И КОМПОНЕНТЫ

ПРЕДУПРЕЖДЕНИЕ!

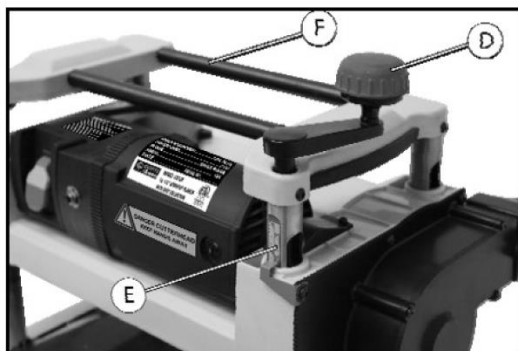
Внимательно прочтите все руководство перед началом эксплуатации станка, чтобы снизить риск получения серьезных травм



А. Главный выключатель: Включает двигатель в верхнем положении; выключает двигатель в нижнем положении.

В. Ключ безопасности главного выключателя: Отключает переключатель при извлечении желтого ключа, поэтому двигатель не может запуститься.

С. Кнопка сброса: позволяет перезапустить машину в случае срабатывания защиты двигателя от тепловой перегрузки. Чтобы сбросить кнопку, убедитесь, что главный выключатель находится в выключенном положении. Подождите 5 минут, чтобы дать двигателю остыть. Затем вы можете нажать кнопку сброса. Если кнопка сброса не остается нажатой, двигателю потребуется больше времени для охлаждения. Затем попробуйте снова нажать кнопку сброса.



Д. Рукоятка регулировки высоты режущего вала: поднимает и опускает режущий вал.

Поверните регулировочную рукоятку по часовой стрелке, чтобы поднять режущий вал, или поверните регулировочную рукоятку против часовой стрелки, чтобы опустить режущий вал.

Е. Шкала высоты режущего вала: Красная стрелка показывает высоту режущего вала по отношению к столу. Измерение, указанное стрелкой, представляет собой толщину доски после строгания.

Ф. Возвратные ролики: расположены на верхней части рейсмусового станка JIB 22101 для облегчения перемещения заготовки обратно к оператору.

7. РАСПАКОВКА

При распаковке станка тщательно осмотрите коробку на предмет повреждений при транспортировке, вытащите стак и удалите все упаковочные материалы с его поверхности

ПРИМЕЧАНИЕ !

Пожалуйста, храните все материалы, используемые в упаковке, до тех пор, пока вы не будете удовлетворены работой своего станка. Упаковка может понадобиться при обращении к поставщику или транспортной компании

Например: претензия о возмещении ущерба при транспортировке.

ПРЕДУПРЕЖДЕНИЕ!

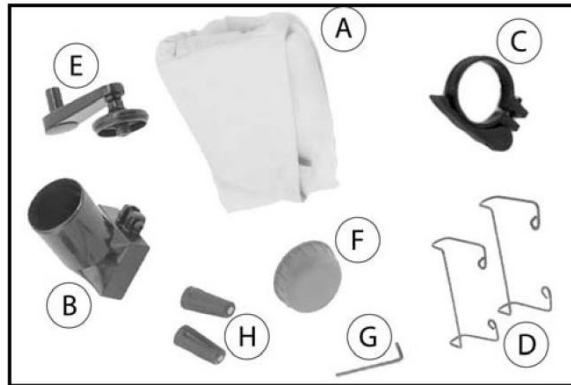
Храните все пластиковые пакеты и упаковку вдали от домашних животных и детей.

Выбрасывайте упаковочный материал непосредственно в мусорное ведро или на переработку.

8. КОМПЛЕКТ ПОСТАВКИ СТАНКА

Ниже приведен подробный список элементов, которые поставляются со станком. Прежде чем приступить к выполнению процедур настройки станка, разложите все необходимое и убедитесь, что оно соответствует инвентарному списку.

- A . Мешок для сбора пыли: 1 шт.
- B. Патрубок аспирации опилок 60мм (2-3/8"): 1 шт
- C. Зажим мешка для сбора пыли: 1 шт.
- D. Крепежи для крепления провода питания: 2 шт.
- E. Рукоятка регулировки высоты режущего вала: 1 шт
- F. Крышка рукоятки регулировки высоты режущего вала: 1 шт.
- G. Шестигранный ключ 4мм : 1 шт.
- H. Магниты для смены ножей: 2 шт.



9. ОЧИСТКА СТАНКА ОТ УПАКОВОЧНОЙ СМАЗКИ

Станок имеет неокрашенные поверхности, которые были покрыты толстым слоем упаковочной смазки и средств для предотвращения коррозии во время хранения или транспортировки. Перед началом работы необходимо очистить их с неокрашенных поверхностей.

Существует множество методов, которые можно использовать для этого процесса, однако мы рекомендуем следующие шаги:

ВНИМАНИЕ !

Мы рекомендуем проводить этот процесс в хорошо проветриваемом месте, чтобы свести к минимуму воздействие токсичных паров, которые могут нанести вред вашему здоровью.

1. ИНВЕРТАРЬ ДЛЯ ОЧИСТКИ

- Обезжириватель (специальный спрей для обезжиривания машин и двигателей WD40 или даже обычный WD40)
- Пластиковый скребок (металлический скребок может повредить или испортить поверхность, которую вы обезжириваете)
- Средства защиты глаз
- Резиновые перчатки
- Тряпки

2. НЕОБХОДИМЫЕ ДЕЙСТВИЯ

- Убедитесь, что помещение хорошо проветривается.
- Наденьте защитные средства. Средства защиты глаз и резиновые перчатки.
- Обильно сбрызните поверхность обезжиривающим средством и дайте ему впитаться и разрушить жир в течение 10 минут. Это даст время для работы обезжиривателя.
- Теперь вы можете стереть излишки обезжиривателя с поверхности. Если ваш обезжириватель был

эффективным, средство для предотвращения ржавчины должно было начать разрушаться и отслаиваться. Попробуйте использовать пластиковый скребок, чтобы удалить большую часть профилактического средства. После удаления отходов снова протрите поверхность.

ПРИМЕЧАНИЕ !

Возможно, вам придется повторять шаги 3 и 4 до тех пор, пока не удастся удалить все средства для предотвращения ржавчины, оставив чистую поверхность.

10. СБОРКА СТАНКА

ВЫПОЛНИТЕ СЛЕДУЮЩИЕ ДЕЙСТВИЯ:

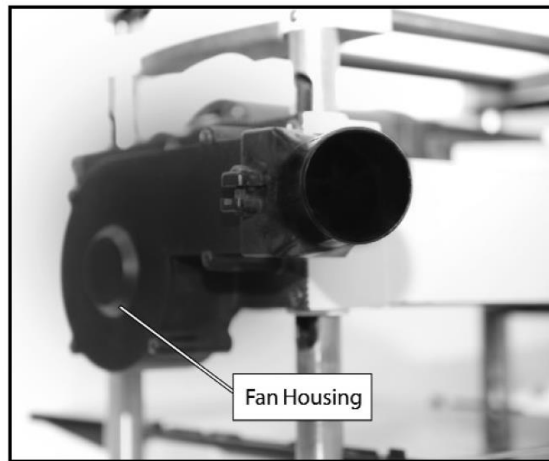
1. Соберите рукоятку регулировки высоты режущего вала, защелкнув рукоятку на рычаге кривошипа.
2. Снимите черную пластиковую крышку с кривошипного рычага.
3. Совместите плоскую точку на кривошипном рычаге с плоской точкой на валу регулировки высоты. Затем прижмите его на место.
4. Теперь, когда кривошипный рычаг установлен, проденьте винт с М5.8x25 и шайбу 5мм в вал через кривошипный рычаг. Затяните с помощью прилагаемого шестигранного ключа диаметром 4 мм. Будьте осторожны, не затягивайте слишком сильно, так как вы можете сорвать резьбу, приложив слишком большое усилие.
5. Наденьте черную пластиковую крышку обратно на рукоятку, чтобы закрыть винт М5.8 x 25.



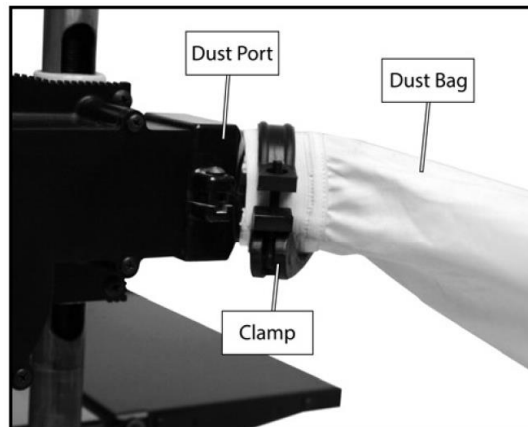
6. Поместите обе обмотки прилагаемого шнура питания в предварительно просверленные отверстия на боковой стороне корпуса рейсмусового станка с помощью четырех винтов с крестообразной головкой М4.7 x 10.



7. Установите патрубок аспирации опилок на корпус вентилятора, с противоположной стороны от крепежей для крепления провода питания. Он должен встать на место, затем затяните предварительно установленный винт с помощью шестигранного ключа диаметром 4 мм.



8. Поместите мешок для пыли в прилагаемый хомут для шланга (с мешком). Наденьте открытый конец мешка для сбора пыли на патрубков для сбора пыли и закрепите его на месте, зафиксировав ручку хомута для шланга на месте.



ВНИМАНИЕ !

Регулярное вдыхание пыли, находящейся в воздухе, может привести к тяжелому респираторному заболеванию. Уменьшите свой риск, используя систему сбора пыли и надевая респиратор во время использования станка.

ДОПОЛНИТЕЛЬНО: ПОДСОЕДИНИТЕ К ПЫЛЕСБОРНИКУ

1. Извлеките существующий мешок для сбора пыли и хомут для шланга из отверстия для сбора пыли 60 мм (2-3/8").
2. Наденьте отрезок шланга диаметром 63,5 мм (2-1/2") на отверстие для сбора пыли и закрепите его на месте с помощью соответствующего хомута для шланга. 3. Убедитесь, что шланг надежно закреплен, а уплотнение между шлангом и отверстием для сбора пыли герметично, чтобы предотвратить потерю всасывания и обеспечить надлежащую производительность.

11. ТЕСТОВЫЙ ЗАПУСК

Тестовый запуск предназначен для подтверждения того, что все функционирует должным образом.

ВНИМАНИЕ !

Если вы все же столкнетесь с какими-либо необычными проблемами, немедленно остановите устройство и отключите его от источника питания. Проблемы должны быть устранены до начала эксплуатации машины.

Тестовый запуск используется для подтверждения следующего:

1. Убедитесь, что двигатель включен и работает должным образом.
2. Убедитесь, что главный выключатель с ключом безопасности функционирует должным образом.

ПРЕДУПРЕЖДЕНИЕ!

Убедитесь, что вы прочитали и поняли руководство, а также осведомлены обо всех элементах управления и безопасности перед началом эксплуатации машины, чтобы снизить риск серьезных травм или смерти.

ПРЕДУПРЕЖДЕНИЕ!

Станок нельзя запускать или эксплуатировать до выполнения инструкций по настройке в соответствии с руководством.

Эксплуатация неправильно настроенного станка может привести к серьезным травмам, смерти или повреждению машины.

КАК ПРОТЕСТИРОВАТЬ ЗАПУСК МАШИНЫ

1. Пожалуйста, убедитесь, что вы прочитали и поняли все инструкции по технике безопасности, приведенные в начале руководства.
2. Убедитесь, что станок был правильно настроен в соответствии с инструкцией по эксплуатации.
3. Очистите рабочую область от всех инструментов и предметов, используемых на этапе сборки, а также любых других предметов, которые могут находиться в этой области.
4. Подключите устройство к источнику питания.
5. Включите главный выключатель, чтобы убедиться, что двигатель работает, а затем выключите машину. Двигатель должен работать плавно, без каких-либо необычных шумов или проблем.
6. Выньте желтый предохранительный ключ из центра главного выключателя.



7. Теперь, когда предохранительный ключ вынут из главного выключателя, попробуйте запустить машину. Если машина не запускается, функция ключа безопасности работает должным образом.

12. РАБОТА НА СТАНКЕ

ВНИМАНИЕ !

Обзор работы на рейсмусовом станке следует рассматривать только как общий обзор возможностей станка, и он не предназначено в качестве учебного пособия. Для более углубленного изучения конкретных операций, пожалуйста, обратитесь за дополнительной подготовкой.

Чтобы выполнить базовую операцию, оператор выполнит следующее:

1. Наденьте все необходимые средства безопасности, такие как защитные очки, беруши и респиратор.
2. Проверьте заготовку, чтобы убедиться, что она подходит для строгания.
3. Если материал изогнут, вам придется выровнять одну сторону материала на фуганке, чтобы убедиться, что он ровно и прочно лежит на столе строгального станка во время работы.
4. Положите свою заготовку на стол самой плоской стороной вниз. Поместите передний край вашей заготовки достаточно далеко под режущего вала, чтобы установить глубину резания с помощью шкалы высоты режущего вала.
5. Правильно установите высоту режущего вала в соответствии с толщиной заготовки, повернув рукоятку регулировки высоты по часовой стрелке или против часовой стрелки в зависимости от толщины.
6. После того как вы надели все свои средства индивидуальной защиты и приняли все меры предосторожности, теперь вы можете включить рейсмусовый станок.
7. Встаньте сбоку от станка, чтобы обеспечить заготовке четкую траекторию и снизить риск отдачи и травм. Положите заготовку плоской стороной вниз и медленно подавайте её в рейсмусовый станок, пока подающие ролики не захватят его.
8. Как только материал пройдет через выпускной ролик и освободится от него, измерьте толщину заготовки и, если требуется дальнейшее строгание, просто опустите режущую головку с помощью рукоятки регулировки высоты. Продолжайте эти действия до тех пор, пока не будет достигнута требуемая толщина.
9. По окончании работы выключите станок с помощью главного выключателя.

ПРОВЕРКА МАТЕРИАЛОВ ЗАГОТОВКИ

Не все материалы пригодны для использования и могут нуждаться в модификации, прежде чем их можно будет строгать.

Перед строганием проверьте весь материал на наличие посторонних предметов, проверьте, чтобы на заготовке не было каких-либо твердых предметов, таких как гвозди, скобы, гравий и другие загрязнения.

Влажный материал: Не строгайте древесину с содержанием влаги более 20%, например, древесину, подвергшуюся воздействию дождя или снега, так как она жесткая на станке и плохо режется, а также может привести к чрезмерному износу станка. Чрезмерное воздействие влаги может привести к появлению ржавчины и коррозии вашего устройства и связанных с ним компонентов.

Материал, содержащий сучки: незакрепленные сучки могут сместиться и выйти наружу в процессе строгания, что приведет к отдаче, повреждению станка или даже травме.

Тип материала: Станок предназначен для обработки только натуральной древесины. Использование любых других материалов, таких как фанера, может привести к повреждению станка или даже серьезным травмам.

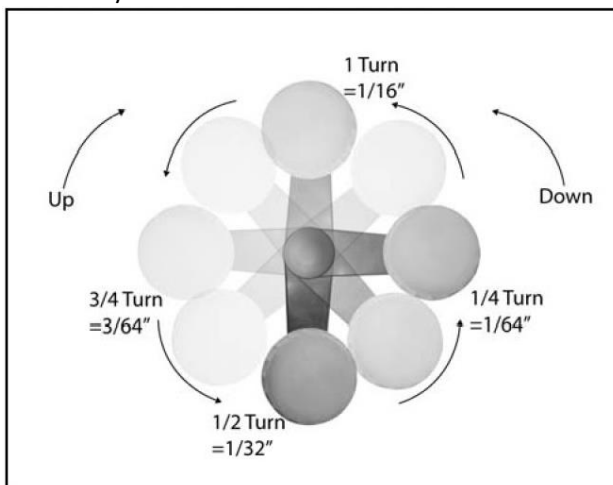
Деформация: Для строгания не следует использовать заготовки с чрезмерной деформацией, поскольку они могут быть нестабильными и непредсказуемыми при контакте с режущим валом, что может привести к повреждению станка или даже к травмам пользователя.

ИЗМЕНЕНИЕ ГЛУБИНЫ РЕЗАНИЯ

Глубина строгания регулируется рукояткой регулировки высоты режущего вала, расположенной на верхней части фуганка. Чтобы увеличить высоту режущего вала, поверните рукоятку по часовой стрелке и опустите ее против часовой стрелки.

Рукоятка регулировки высоты режущего вала - это простой, но точный способ получения постоянной глубины резания за несколько проходов.

Ходовой винт регулировки высоты имеет шаг винта 16 резьб на дюйм. Это означает, что каждый полный оборот рукоятки регулировки высоты перемещает режущий вал на 1/16" вверх или вниз, а каждый четверть оборота перемещает режущий вал на 1/64



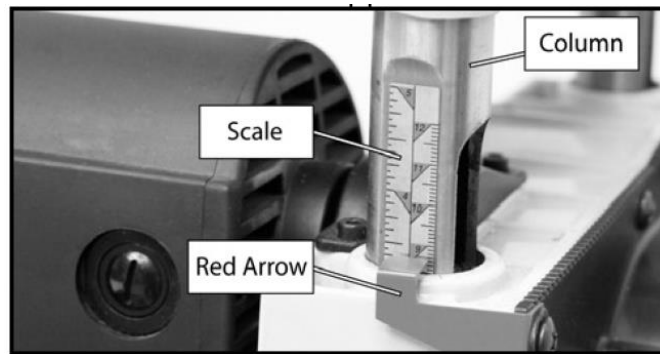
Каждый раз, когда вы переключаетесь с подъема режущего вала на опускание, вы можете почувствовать небольшой люфт. Люфт возникает при первом повороте рукоятки регулировки высоты в направлении, противоположном тому, в котором вы работали ранее, поэтому первый поворот рукоятки не будет составлять ровно 1,59мм (1/16") перемещения режущего вала вверх или вниз. При перемещении режущей вала в том же направлении, в котором вы работаете в данный момент, люфта не будет.

ПРИМЕЧАНИЕ !

Максимальная глубина строгания может варьироваться в зависимости от типа древесины, твердости и ширины обрабатываемого материала. Для достижения наилучших результатов мы рекомендуем снимать не более 0,8 мм (1/32") за раз, чтобы срезы были более чистыми и меньше нагружали станок.

ШКАЛА РЕГУЛИРОВКИ ВЫСОТЫ РЕЖУЩЕГО ВАЛА

Высота режущего вала напрямую зависит от шкалы, расположенной на передней части рейсмусового станка. Измерение, указанное красной стрелкой на шкале, будет соответствовать толщине доски после строгания. Однако шкала регулировки высоты режущего вала является не точным измерением, а приблизительным.

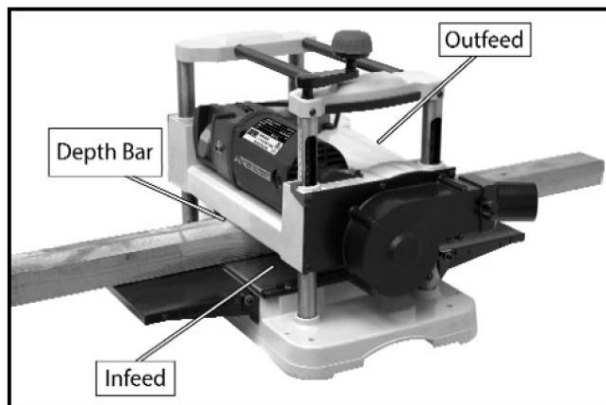


ПОДАЧА ЗАГОТОВКИ

Скорость подачи заготовки на станке составляет 6 м/мин. Назначение подающих и выпускных роликов заключается в поддержании давления на заготовку, когда она проходит под режущей головкой, сохраняя его ровным и перемещаясь со скоростью 6 м/мин.

КАК ПОДАВАТЬ ЗАГОТОВКУ:

1. Положите заготовку на стол рейсмусового станка так, чтобы подлежащая строганию сторона была обращена вверх к режущему валу. Заготовка длиной более 610 мм должен поддерживаться с обеих сторон строгального станка.
2. Опустите режущий вал, поворачивая рукоятку регулировки высоты режущего вала до тех пор, пока планка глубины едва не коснется поверхности строгаемого материала.



3. Чтобы удалить рекомендуемую глубину съема 0,8 мм (1/32"), поверните рукоятку регулировки высоты на 1/2 оборота по часовой стрелке.
4. Включите станок и, повернув заготовку плоской стороной вниз, медленно пропустите его через отверстие станка, крепко удерживая, чтобы уменьшить вероятность травм при отдаче.
5. Как только заготовка выйдет из выпускного ролика, проверьте толщину заготовки. Если заготовка требует дополнительного строгания, поверните рукоятку регулировки высоты на пол-оборота, прежде чем снова вставить заготовку, чтобы удалить еще 0,8 мм (1/32"). Продолжайте повторять этот шаг, пока не достигнете желаемой толщины.

13. ТЕХНИЧЕСКОЕ ОБСЛУЖИВАНИЕ СТАНКА

ВНИМАНИЕ !

Перед выполнением любого технического обслуживания необходимо отсоединить станок от источника электрического питания, чтобы предотвратить любой случайный запуск станка и риск поражения электрическим током.

Чтобы обеспечить оптимальную производительность вашего станка, пожалуйста, выполните следующие действия по техническому обслуживанию:

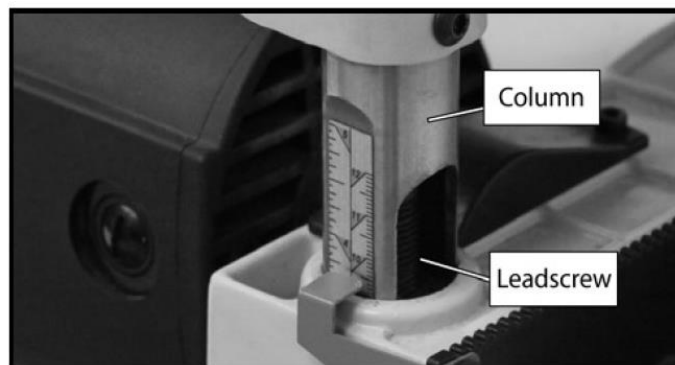
1. Перед началом эксплуатации станка, необходимо ежедневно проверять, ножи на врезденния, ослабленные крепежные болты, просматривать провода на износ или повреждения.
2. Раз в месяц вы должны удалять пыль или мусор с цепей и звездочек. Затем слегка смажьте цепи и звездочки смазкой для подшипников.
3. Проверяйте натяжение клинового ремня один раз в месяц, а также проверяйте ремень на наличие повреждений или износа.
4. Раз в месяц, когда станок отключен от источника питания, снимайте защитный кожух режущего вала и крышку вентилятора, чтобы удалить всю пыль и мусор, скопившиеся в результате использования машины.

СМАЗКА

Перед нанесением любого вида смазки всегда очищайте от пыли и мусора цепной привод роликов, цепной привод высоты стола и ходовой винт для регулировки высоты режущего вала.

ДЛЯ СМАЗКИ ХОДОВОГО ВИНТА РЕГУЛИРОВКИ ВЫСОТЫ:

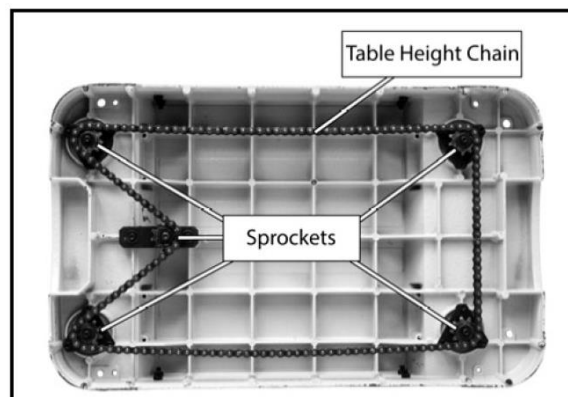
1. Всегда отключайте машину от источника питания.
2. Тщательно очистите все детали, пока они не очистятся от пыли и мусора, используя минеральные масла



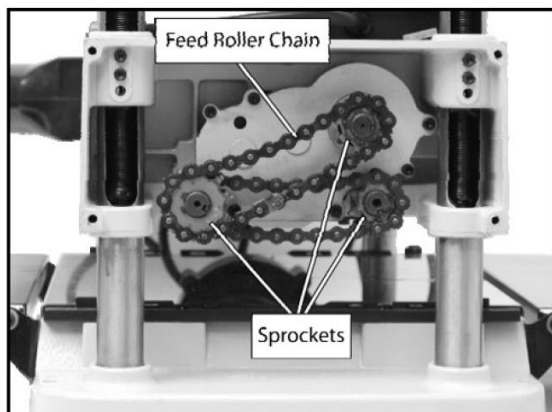
3. Нанесите смазку на все четыре ходовых винта, затем с помощью рукоятки регулировки высоты режущей головки перемещайте режущую головку вверх и вниз, чтобы помочь равномерно распределить смазку.

ДЛЯ СМАЗКИ ЦЕПИ ПРИВОДА ВЫСОТЫ СТОЛА/ПОДАЮЩЕГО РОЛИКА:

1. Всегда следите за тем, чтобы устройство было отключено от источника питания.
2. Осторожно положите рейсмусовый станок на бок, чтобы получить доступ к цепи регулировки высоты стола.



3. Перед нанесением смазки на цепь и звездочки удалите всю пыль и налипший мусор с помощью минеральных спиртов.
4. Верните машину в вертикальное положение.
5. Снимите боковую крышку, чтобы обнажить приводную цепь подающего ролика, затем повторите шаги 3 и 4
6. Установите на место боковую крышку, когда закончите смазывать приводную цепь и звездочки.



ЗАМЕНА РЕЖУЩИХ НОЖЕЙ

ВНИМАНИЕ !

Режущие ножи чрезвычайно острые.

Случайный контакт с ними может привести к серьезным травмам. Пожалуйста, соблюдайте особую осторожность при замене режущей головки или работе вокруг нее.

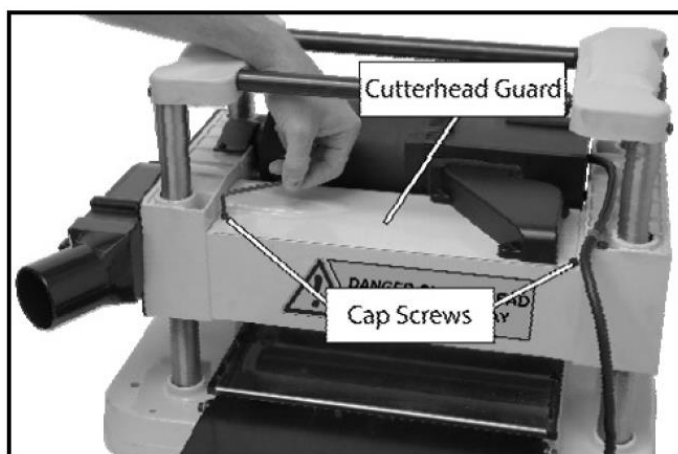
При переворачивании или замене ножей их следует выполнять одновременно, чтобы они соответствовали друг другу и обеспечивали точное и последовательное строгание. Возможно, потребуется заменить ножи, когда вы заметите такие вещи, как:

Нечеткий вид на поверхности древесины после строгания, потому что древесные волокна разрываются, а не обрезаются чисто.

Линии или гребни на материале после посадки, вызванные сколотыми лезвиями, приподнятыми зернами после строгания тупыми ножами, ударяющими по поверхности доски.

КАК УДАЛИТЬ НОЖИ

1. Убедитесь, что устройство отключено от источника питания.
2. Снимите защитный кожух режущей головки, открутив (2) винта М5-.8x10. Как только винты будут откручены, защитное ограждение должно подняться.



3. Осторожно надев толстые рабочие перчатки (из плотной кожи), вращайте режущую головку до тех пор, пока не станут видны ножи.



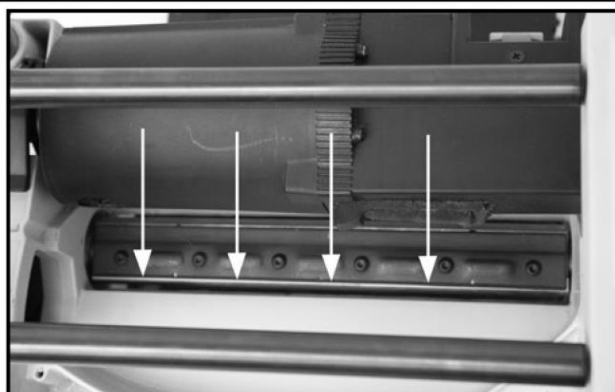
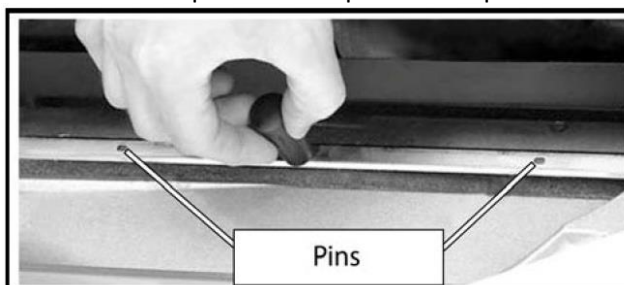
4. Открутите и выверните (6) колпачковые винты М6-1х16 с помощью прилагаемого шестигранного ключа диаметром 4 мм из комплекта поставки. 5. Как только винты будут извлечены из гйба, снимите гйб с помощью прилагаемых магнитов, затем извлеките ножи.

ПРОВЕРКА УЗЛА РЕЖУЩЕГО ВАЛА

1. Убедитесь, что станок отключен от источника питания.
2. Тщательно очистите режущий вал тряпкой. После очистки проверьте следующее с помощью фонарика для лучшей видимости.
 - Проверьте, нет ли налипания клея или смолы на режущей головке, гибке и ножах.
 - Удалите весь клей и смолу, чтобы ножи и заготовка плотно прилегали к режущему валу.
 - Проверьте ножи на наличие трещин, сколов или повреждений. Если поврежден один нож, вам следует заменить оба в комплекте.
 - Проверьте и убедитесь, что в отверстиях для резьбовых винтов нет опилок или мусора.
 - Проверьте и убедитесь, что все шестигранные гнезда и головки винтов находятся в хорошем состоянии. Замените все, что может показаться изношенным.

ЗАМЕНА НОЖЕЙ

1. Убедитесь, что станок отключен от источника питания.
2. С помощью прилагаемых магнитов расположите нож над двумя штифтами на режущем валу. Убедитесь, что нож расположен так, чтобы скошенный край был направлен вверх.



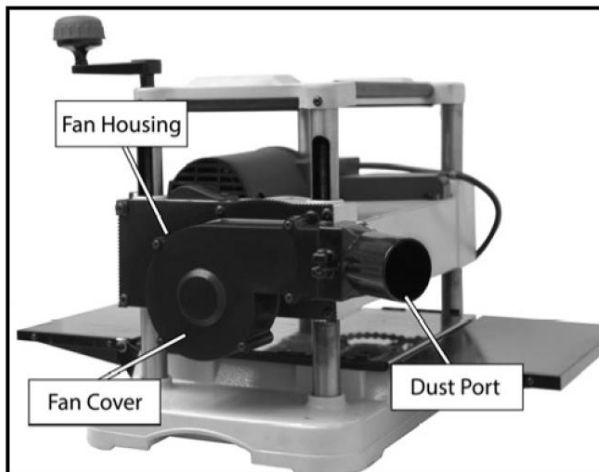
3. Снова используя прилагаемые магниты, поместите гйб поверх ножа. Надежно закрепите гйб с помощью (6) колпачковых винтов М6-1х16.
4. Осторожно поворачивайте режущий вал до тех пор, пока не станет виден другой паз для ножа, а затем

повторите шаги 2 и 3. Когда закончите, установите на место защитный кожух ножа.

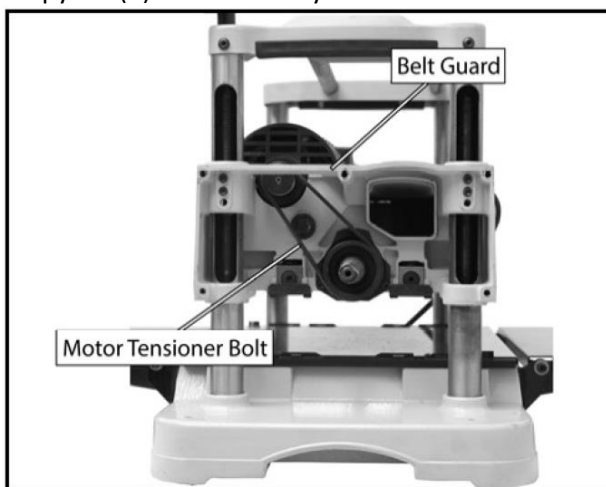
ЗАМЕНА ИЛИ РЕГУЛИРОВКА НАТЯЖЕНИЯ КЛИНОВОГО РЕМНЯ

Узел режущего вала головки приводится в движение ремнем, который расположен на правой стороне рейсмусового станка. Со временем, даже несмотря на прочность и долговечность ремня, он может начать растягиваться и скользить, сигнализируя о необходимости регулировки или даже замены.

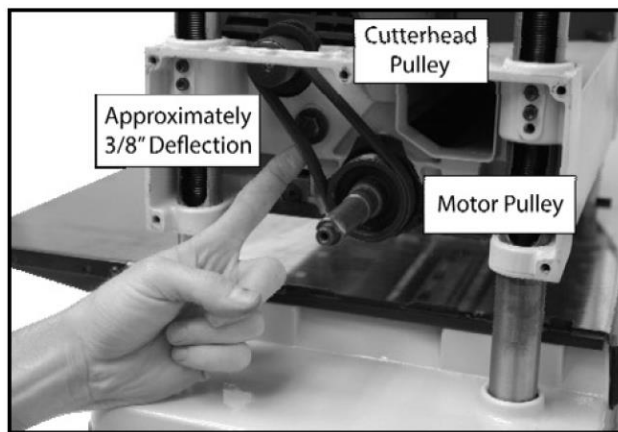
1. Убедитесь, что устройство отключено от источника питания.
2. Снимите пылеуловитель и корпус вентилятора с машины, открутив и вынув (5) винты с метчиками M5-.8x15.



3. Снимите вентилятор, подсоединенный к валу, открутив винт с головкой кнопки M6-1x12 (обратите внимание, что это левая резьба) вентилятор должен соскользнуть с вала.
4. Снимите корпус, чтобы обнажить клиновой ремень, открутив (5) винты с крестообразной головкой M6-1x12.
5. Снимите крепление ремня, открутив (2) винты с заглушкой M5-8X10.



6. Ослабьте натяжение клинового ремня, ослабив болт натяжения двигателя. Как только натяжение ослабнет, снимите клиновой ремень, сняв его со шкива двигателя.
7. Наденьте новый клиновой ремень на оба шкива. Чтобы натянуть ремень, поверните двигатель в направлении передней части планетоида со средним усилием. Удерживая клиновой ремень на месте, затяните болт натяжения двигателя. Прогиб ремня должен составлять около 3/8" при приложении давления к ремню в центральной точке между двумя шкивами.



8. Установите на место кожух вентилятора с защитным кожухом ремня, вентилятор и крышку вентилятора в порядке, обратном тому, в котором они были сняты.

ЗАМЕНА ЩЕТОК ДВИГАТЕЛЯ

Двигатель оснащен двумя угольными щетками. На продолжительность работы угольных щеток напрямую влияет регулярное строгание широких досок, строгание плотной древесины, а слишком глубокая резка сократит срок службы ваших щеток.

Проверьте угольные щетки, если двигатель теряет мощность, становится шумным или не достигает полной мощности. Длина новых щеток составляет 15,88 мм (5/8"), поэтому, если длина щеток меньше 6,35 мм (1/4"), их потребуется заменить.

1. Убедитесь, что станок отключено от источника питания.
2. Отвинтите колпачок щетки, расположенный на передней панели двигателя. Осторожно извлеките угольную щетку из двигателя.



3. Установите новую угольную щетку и надежно прикрутите крышку щетки на место. Повторите шаги 2 и 3 при замене щетки с другой стороны двигателя.

ОЧИСТКА ПОДАЮЩИХ/ВЫПУСКНЫХ РОЛИКОВ

Подающие/выпускные ролики вращаются внутри подпружиненных блоков втулок. Ролики толкают доску вверх, чтобы поддерживать давление ролика. Если между кронштейном и втулкой скапливается мусор, такой как древесная стружка и опилки, величина вертикального перемещения ролика будет ограничена, что приведет к неправильной подаче материала через строгальный станок.

1. Убедитесь, что устройство отключено от источника питания.
2. Возьмите деревянный брус высотой 101,6 мм (4") и поместите его между одним подающим роликом и строгальным столом. Убедитесь, что деревянный брусок не находится непосредственно под режущей головкой.
3. Опустите режущий вал ровно настолько, чтобы ролики прижались к пружине и давление с обоих кронштейнов было снято.
4. Удалите весь застрявший мусор, такой как древесная стружка и опилки, между роликовым узлом и кронштейном.

КАЛИБРОВКА ШКАЛЫ ВЫСОТЫ РЕЖУЩЕГО ВАЛА

Несмотря на то, что шкала установлена правильно на заводе, при необходимости ее можно отрегулировать для обеспечения точности.

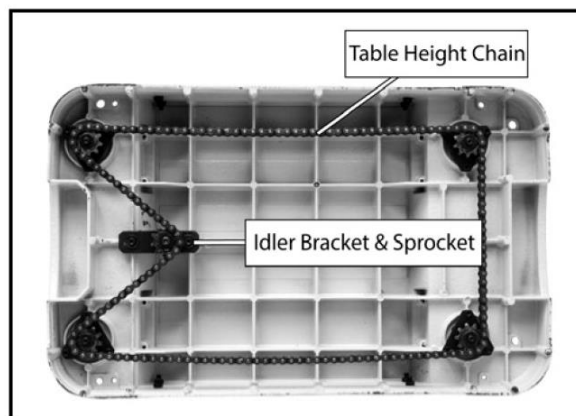
Выполните следующие действия, чтобы внести изменения:

1. Возьмите кусок обрезка дерева и обстругайте обе стороны до получения ровной толщины по длине материала.
2. Измерьте толщину материала с помощью штангенциркуля.
3. Если есть разница в измерениях между штангенциркулем и шкалой, ослабьте винт с крестообразной головкой М6-1х12 на красной стрелке. Затем переместите стрелку, чтобы указать правильную толщину, и снова затяните винт.

РЕГУЛИРОВКА ВЫСОТЫ СТОЛА

И стол, и режущий вал проверяются на заводе, чтобы убедиться, что они параллельны. Однако с течением длительного периода времени и при длительном использовании это может измениться. Чтобы вернуть стол и режущую головку в положение параллели, выполните следующие действия:

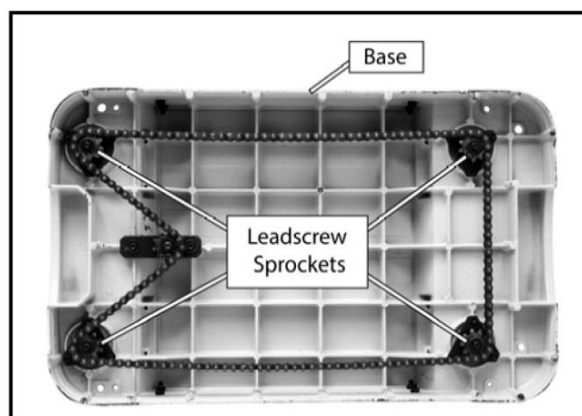
1. Выровняйте пробный кусок материала и измерьте толщину от края до края и спереди назад. На основе этих измерений определите углы, которые нуждаются в регулировке.
2. Убедитесь, что устройство отключено от источника питания.
3. Осторожно наклоните и аккуратно положите машину на бок, чтобы получить доступ к цепи и звездочкам.



ПРИМЕЧАНИЕ !

Важно, чтобы цепь не соскальзывала со звездочек, так как может быть очень трудно вернуть цепь в нужное положение на звездочках без необходимости менять регулировку стола.

4. Ослабьте (2) колпачковые винты М5-.8х10 на кронштейне натяжителя, чтобы ослабить цепь. Не снимайте цепь.



5. Осторожно снимайте цепь со звездочки ходового винта по одной за раз. Вращение звездочки на один зуб поднимет или опустит этот угол примерно на 0,006 дюйма в зависимости от направления вращения звездочки.
6. После выполнения регулировок снова затяните направляющий кронштейн с помощью винтов с заглушкой.
7. Верните машину в правильное вертикальное положение.
8. Сделайте пробный надрез куском обрезка дерева, чтобы убедиться, что стол и режущая головка теперь параллельны. Если не параллельно, повторите шаги с 3 по 7 еще раз.

15. СХЕМА ПОДКЛЮЧЕНИЯ И ЭЛЕКТРИЧЕСКИЕ КОМПОНЕНТЫ

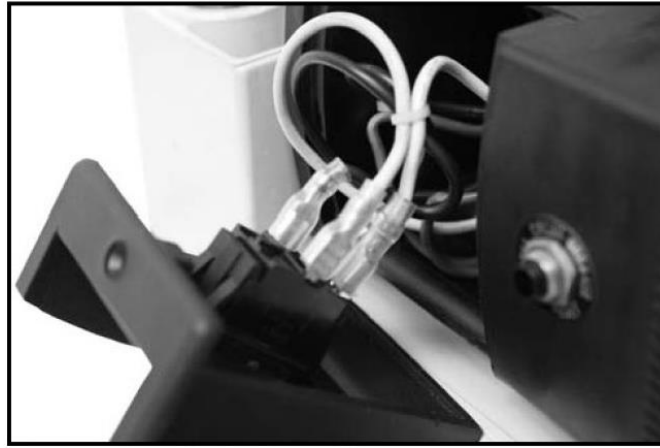


Рисунок для лопастного переключателя

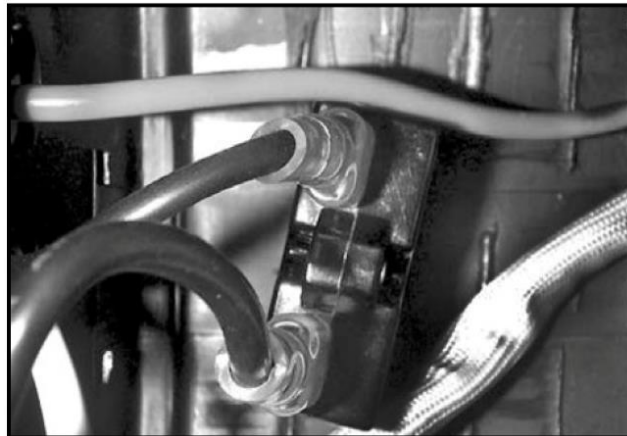


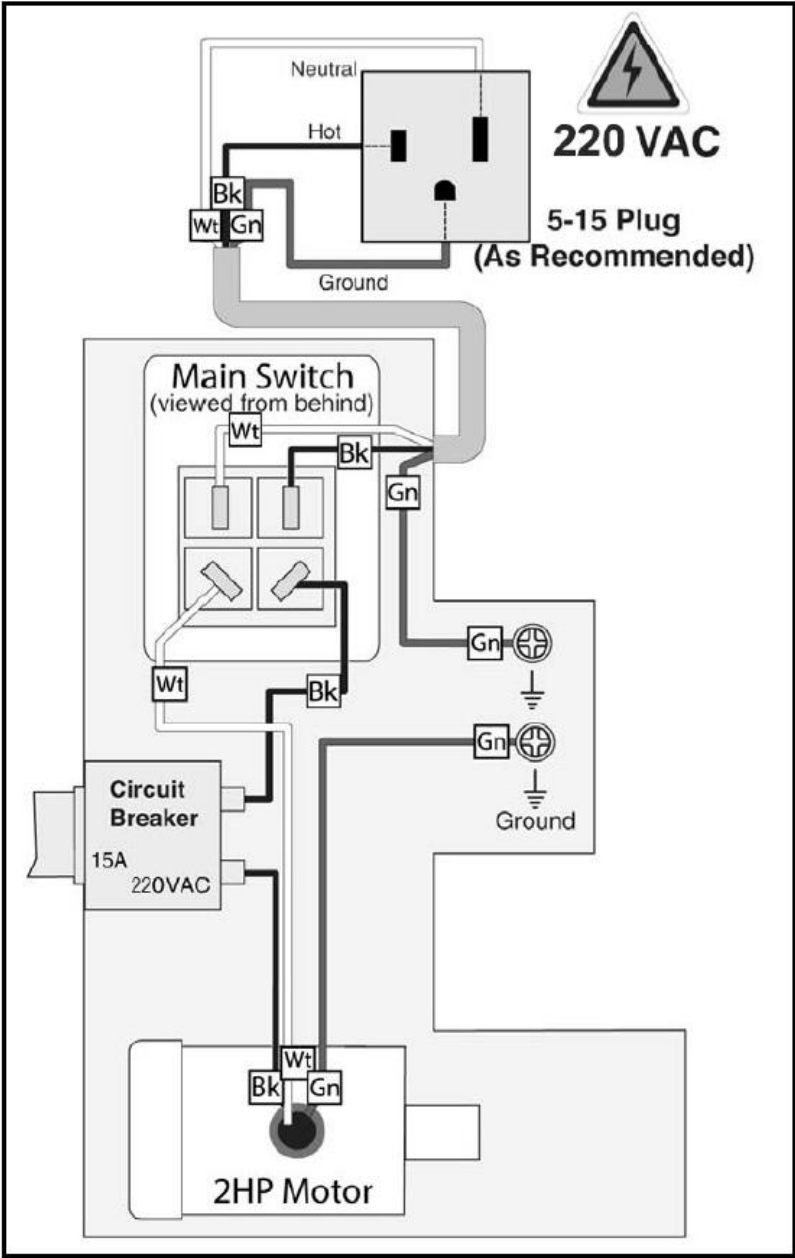
Рисунок для автоматического выключателя

ПРЕДУПРЕЖДЕНИЕ!

Станок должна быть надлежащим образом заземлен, чтобы избежать таких рисков, как пожар, поражение электрическим током, шок или повреждение оборудования.

ВНИМАНИЕ!

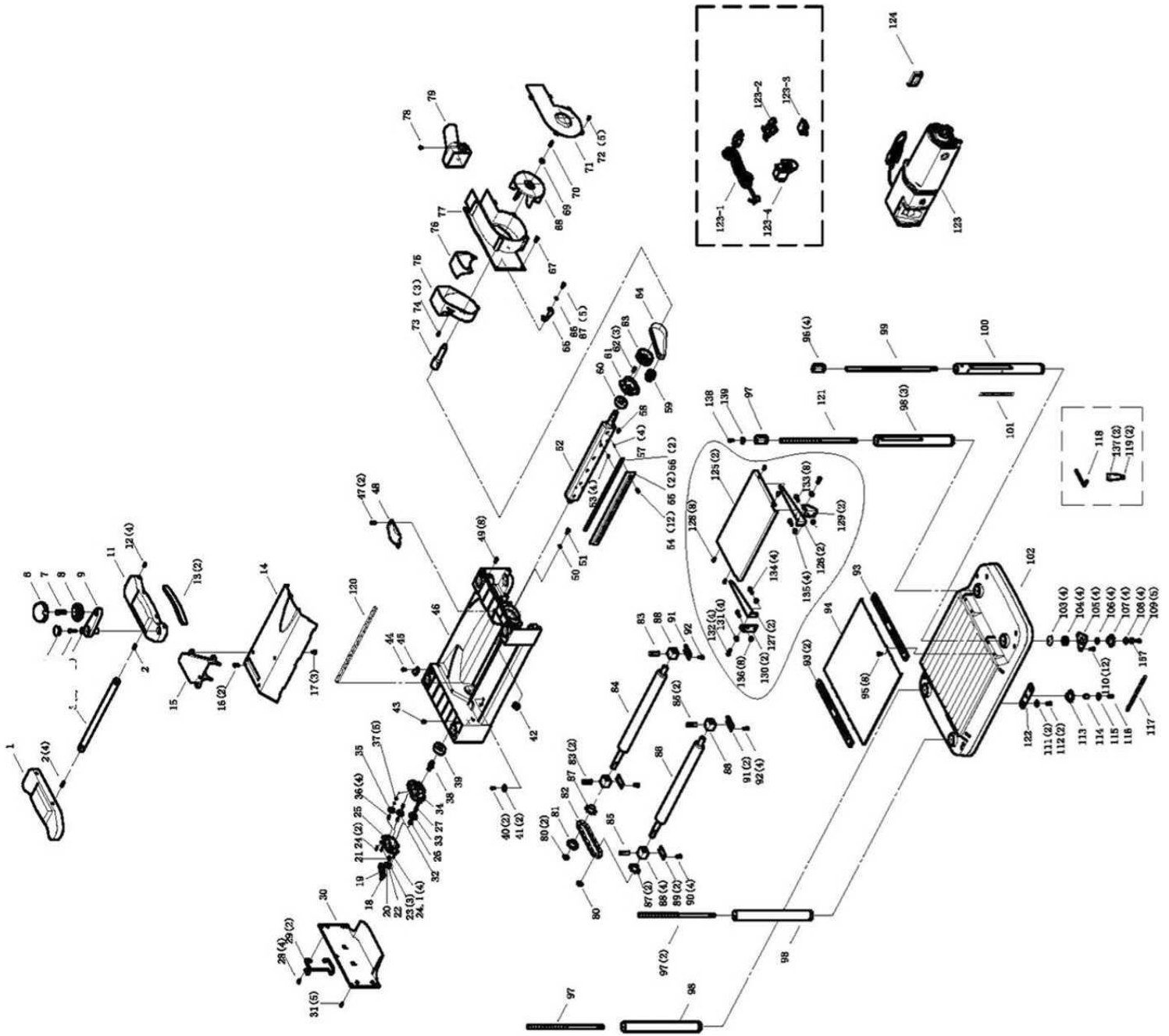
Проводка двигателя, показанная на схеме, может отличаться. Всегда обращайтесь к схеме внутри распределительной коробки двигателя.



16. ВОЗМОЖНЫЕ НЕИСПРАВНОСТИ И МЕТОДЫ ИХ УСТРАНЕНИЯ

НЕИСПРАВНОСТЬ	ВОЗМОЖНАЯ ПРИЧИНА	МЕТОД УСТРАНЕНИЯ
РЕЗ С ЗАВАЛОМ ПО КРАЮ	Тупые ножи. Ненадлежащая опора длинных досок. Неравномерное натяжение подающего ролика.	Заточить ножи. Использовать подставки или внешние ролики для длинных заготовок. Отрегулировать натяжение подающего ролика.
МШИСТАЯ ПОВЕРХНОСТЬ	Строгание древесины с высоким влагосодержанием. Тупые ножи.	Высушить древесину. Заточить ножи.
ВЫРВАННЫЕ СЛОИ	Слишком большая глубина резания. Резание против направления волокон. Тупые ножи.	Использовать правильную глубину резания в зависимости от размеров и материала заготовки. Резание выполнять по направлению волокон. Заточить ножи.
ШЕРОХОВАТАЯ ПОВЕРХНОСТЬ ИЛИ ПОДНЯТЫЕ ВОЛОКНА	Тупые ножи. Слишком большая глубина резания. Слишком высокое влагосодержание.	Заточить ножи. Использовать правильную глубину резания в зависимости от размеров и материала заготовки. Высушить древесину.
ПОНИЖЕННАЯ ПОДАЧА ПИЛОМАТЕРИАЛА	Несоответствующий прижим подающего ролика. Проскальзывание ремня на двигателе. Шероховатая или загрязнённая поверхность станка. Проскальзывание ремня на приводе. Слишком гладкая поверхность подающих роликов.	Отрегулировать натяжение подающего ролика. Подтянуть или заменить ремни двигателя. Очистить поверхность от смолы и отходов, нанести слой воска. Подтянуть ремень привода. Наждачной бумагой увеличить шероховатость подающего ролика.
НЕРАВНОМЕРНАЯ ГЛУБИНА РЕЗАНИЯ ПО ЗАГОТОВКЕ	Неравномерное выступание ножей. Режущий вал не выровнен с поверхностью станка.	Отрегулировать выступ ножей так, чтобы обе стороны ножей были на одном уровне. Отрегулировать положение стола так, чтобы он был параллелен режущему валу.
ТРУДНО РЕГУЛИРОВАТЬ СТОЛ ПО ВЫСОТЕ	Режущий вал не параллелен столу.	Отрегулировать положение стола так, чтобы он был параллелен режущему валу.
ТОЛЩИНА ПРИ СТРОГАНИИ НЕ СООТВЕТСТВУЕТ ЗНАЧЕНИЮ ПО ШКАЛЕ	Неверная шкала глубины резания.	Отрегулировать указатель на шкале глубины резания так, чтобы он соответствовал толщине при строгании.
СТАНОК НЕ ВКЛЮЧАЕТСЯ	Отсутствие питания. Срабатывание тепловой защиты. Дефектные выключатель или ненадёжный контакт в проводке.	Проверить источник питания, прибегнув к помощи квалифицированного электрика. Сбросить тепловую защиту. Проверить выключатель и проводку, прибегнув к помощи квалифицированного электрика.
ПОДАЧА ЗАГОТОВКИ ПРОИЗВОДИТСЯ, НО РЕЗАНИЕ НЕ ПРОИЗВОДИТСЯ	Слишком низко расположены подающие ролики.	Отрегулировать подающий ролик по высоте.

17. ПОКОМПОНЕНТНЫЙ ЧЕРТЕЖ РЕЙСМУСОВОГО СТАНКА JIB 22101



ПЕРЕЧЕНЬ ДЕТАЛЕЙ И СБОРОЧНЫХ ЕДИНИЦ РЕЙСМУСОВОГО СТАНКА JIB 22101

ПОЗ	НАИМЕНОВАНИЕ	DESCRIPTION	SPECIFICATION	КОЛ-ВО
1	Левая крышка	Left Cap		1
2	Штифт	Pin		4
3	Ролик	Roller		2
4	Крышка	Cap		1
5	Винт	Screw	M5x25	1
6	Крышка ручки	Handle Cover		1
7	Рукоятка Вала	Handle Shaft		1
8	Ручка	Handle		1
9	Кронштейн ручки	Rocker		1
10	Пружинная шайба	Spring Washer	∅ 5	
11	Правая крышка	Right Cap		1
12	Винт	Screw	M6x6	4
13	Ручка	Grip		2
14	Защита ножа	Blade Guard		1
15	Воздуховод	Air Duct		1
16	Винт	Screw	M5x10	2
17	Винт	Screw	ST4.2x9.5	3
18	Стопорное кольцо	Retaining Ring	∅ 15	1
19	Цепь	Chain	410-27	1
20	Колесо	Sprocket		3
21	Распорка	Spacer		1
22	Винт	Screw	M5x35	1
23	Винт	Screw	M5x35	3
24	Винт	Screw	M5XP0.8X12L	2
24.1	Пружинная шайба	Spring Washer	∅ 5	4
25	Крышка	Gearbox Cover		1
26	Подшипник	Ball Bearing	6002-2Z	1
27	Вал	Shaft		1
28	Винт	Screw	M4x10	4

29	Крепежи для крепления провода	Cord Wrap Frames		2
30	Левая крышка	Left Cover		1
31	Винт	Screw	M6x12	5
32	Шестерня	Gear		1
33	Шестерня	Gear		1
34	Коробка	Gearbox		1
35	Шестерня	Gear		1
36	Шайба	Washer	∅ 8X ∅ 14X0.1	5
37	Втулка	Bushing		5
38	Шестерня	Pinion		1
39	Подшипник	Ball Bearing	6203-2Z	1
40	Винт	Screw	M5X8	2
41	Шайба	Serrated Washer	M5*8	2
42	Шайба	Washer		1
43	Винт	Screw	M5*8	1
44	Винт	Screw	M5x10	1
45	Крепеж кабеля	Cable Clamp	UC-1.5	1
46	Каретка	Carriage		1
47	Винт	Screw	M5*10	2
48	Защита ремня	Belt Guard		1
49	Винт	Screw	M5x12	8
50	Шайба	Flat Washer	∅ 8	1
51	Болт	Bolt	M8x25	1
52	Режущий вал	Cutterhead		1
53	Штифт	Pin		4
54	Винт	Screw	M6x16	12
55	Клин	Gib		2
56	Нож	Blade		2
57	Пружина	Spring		4
58	Ключ	Key	A5x10	1
59	Шкив двигателя	Motor Pulley		1

60	Подшипник	Ball Bearing	6203-2Z	1
61	Фиксатор подшипника	Bearing Retainer		1
62	Винт	Screw	M5x12	3
63	Шкив режущего вала	Cutterhead Pulley		1
64	Клиновой ремень	V-Belt	135J6	1
65	Показатель	Indicator		1
66	Шайба	Flat Washer	∅6	1
67	Винт	Screw	M6x12	5
68	Вентилятор	Fan		1
69	Шайба	Flat Washer	∅ 6	1
70	Винт	Screw	M6x12 (Left teeth)	1
71	Крышка вентилятора	Fan Cover		1
72	Винт	Screw	M5x16	5
73	Вал вентилятора	Fan Shaft		1
74	Винт	Screw	4.8x10	3
75	Пылеудаление	Dust Guide		1
76	Эффективный специалист	Effector		1
77	Корпус вентилятора	Fan Housing		1
78	Винт	Screw	M6*25	1
79	Пылеудаление	Dust Chute		1
80	Стопорное кольцо	Retaining Ring	∅ 15	2
81	Колесо	Sprocket		1
82	Цепь	Chain	410-26	1
83	Пружина	Spring	2.4x17*35L-A	2
84	Выходной ролик	Outfeed Roller		1
85	Пружина	Spring	2.2x17x30L-A	2
86	Подающий ролик	Infeed Roller		1
87	Колесо	Sprocket		2
88	Фиксирующий кронштейн	Retaining Bracket		4
89	Кронштейн (левый)	Left Bracket		2
90	Винт	Screw	M5x10	4
91	Кронштейн (правый)	Right Bracket		2

92	Винт	Screw	M5x10	4
93	Руководство	Guide		2
94	Настольная тарелка	Table Plate		1
95	Винт	Screw	M5x10	8
96	Крышка	Elevating Screw Cap		4
97	Подъемный винтовой стержень	Elevating Screw Rod		2
98	Колонна	Column		3
99	Подъемный винтовой стержень	Elevating Screw Rod		1
100	Колонна	Column		1
101	Шкала	Scale		1
102	Основание	Base		1
103	Кольцо	Ring	Ø 30	4
104	Подшипник	Ball Bearing	6000-2Z	4
105	Фиксатор подшипника	Bearing Retainer		4
106	Распорка	Spacer		4
107	Колесо	Sprocket		4
108	Шайба	Washer	Ø 4.3x Ø 16x2t	4
109	Винт	Screw	M4x12	5
110	Винт	Screw	M5x10	12
111	Шайба	Flat Washer	Ø 5	2
112	Винт	Screw	M5x10	2
113	Колесо	Sprocket		1
114	Втулка	Bushing		1
115	Шайба	Flat Washer	Ø 6	1
116	Винт	Screw	M6*20	1
117	Цепь	Chain	35-156	1
118	Шестигранный ключ	Hex Wrench	1127/2127-A	1
119	Магнит	Magnet		2
120	Пружина	Spring		1
121	Подъемный винтовой стержень	Elevating Screw Rod		1
122	Пластина	Plate		1
123	Двигатель	Motor	14AWGX3C, 120V/60HZ/2HP/15A	1

124	Пружина	Sprong	14*60*90	1
125	Расширитель стола	Extension Table		2
126	Установочная пластина (справа)	Set Plate (Right)		2
127	Установочная пластина (слева)	Set Plate (Left)		2
128	Винт	Screw	M4*6	8
129	Кронштейн (правый)	Bracket (Right)		2
130	Кронштейн (левый)	Bracket (Left)		2
131	Втулка	Bushing		4
132	Винт	Screw	M6*12	4
133	Винт	Screw	M6*16	8
134	Винт	Screw	M5*20	4
135	Гайка	Nut	M5	4
136	Гайка	Nut	M6	8
137	Магнитная крышка	Magnet Cover		2
138	Винт	Screw	M5*10	1
139	Шайба	Flat Washer	∅ 5	1



Производитель

НАНДЖИНГ ДЖИШЕНЧЕНГ МАШИНЕРИ & ЭЛЕКТРОН КО. ЛТД,
КСИОНГЖОУ ИНДАСТРИАЛ ЗОНЕ ЛЮХЕ НАНДЖИНГ, 211500, КИТАЙ

Дистрибьютор в РФ

ООО «ДЖЕЙ АЙ БИ ЭДВАНСТ МАШИНЕРИ»
105082, Г.МОСКВА, УЛ БАКУНИНСКАЯ, Д. 69 СТР. 1,
ЭТ/ПОМ/КОМ/ОФИС АНТР 1-ГО А/1/10/51
7 (800) 500-27-83, 7 (495) 120-17-42, факс 7 (495) 120-17-41

e-mail:

info@harvey-rus.ru - по общим вопросам
sales@harvey-rus.ru - по вопросу приобретения оборудования
support@harvey-rus.ru - по вопросу технической поддержки оборудования
www.harvey-rus.ru